

Инструкция по монтажу

для специалистов

VIESSMANN

Vitocell 100-W

Тип CUG

Емкостный водонагреватель с внутренним нагревом
объемом 120 и 150 л



VITOCCELL 100-W



Указания по технике безопасности



Во избежание опасностей, физического и материального ущерба просим строго придерживаться данных указаний по технике безопасности.

Пояснение знаков техники безопасности



Опасно

Этот знак предупреждает о возможности травм.



Внимание

Этот знак предупреждает о возможности материального и экологического ущерба.

Указание

Сведения, отмеченные как «Указание», содержат дополнительную информацию.

Целевая группа

Данная инструкция предназначена исключительно для аттестованных специалистов.

- Работы на газопроводе разрешается выполнять только специалистам по монтажу, имеющим на это допуск ответственного предприятия по газоснабжению.
- Электротехнические работы разрешается выполнять только специалистам электрикам.

Предписания

При проведении работ соблюдать

- законодательные предписания по охране труда,
- законодательные предписания по охране окружающей среды,
- требования организаций по страхованию от несчастных случаев на производстве,
- соответствующие правила техники безопасности по DIN, EN, ГОСТ, ПБ и ПТБ

Работы на установке

- Выключить электропитание установки и проконтролировать отсутствие напряжения (например, посредством отдельного предохранителя или главным выключателем).
- Принять меры по предотвращению повторного включения установки.
- При использовании газового топлива закрыть запорный газовый кран и принять меры против его несанкционированного открытия.

Информация об изделии

Емкостный водонагреватель с внутренним эмалевым покрытием и внутренним нагревом для приготовления горячей воды в сочетании с настенными котлами.

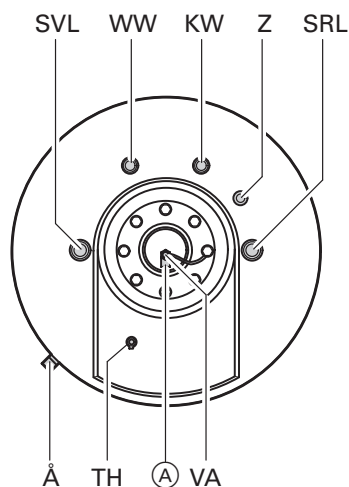
Объем 120 и 150 литров

Пригоден для установок в соответствии с DIN 1988, EN 12 828 und DIN 4753.

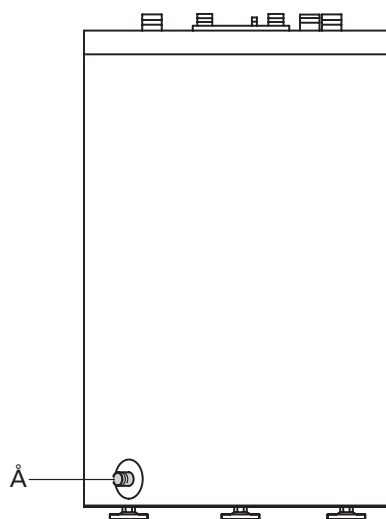
Регистрационный номер DIN 0245/06 13 MC.

CH Номер допуска SVGW 9903 4066.

Вид сверху



Вид спереди



- Ⓐ Подключение термочувствительного элемента для термометра
- E Выпускной вентиль
- KW Трубопровод холодной воды
- SRL Патрубок обратного трубопровода емкостного водонагревателя
- SVL Патрубок подающего трубопровода емкостного водонагревателя

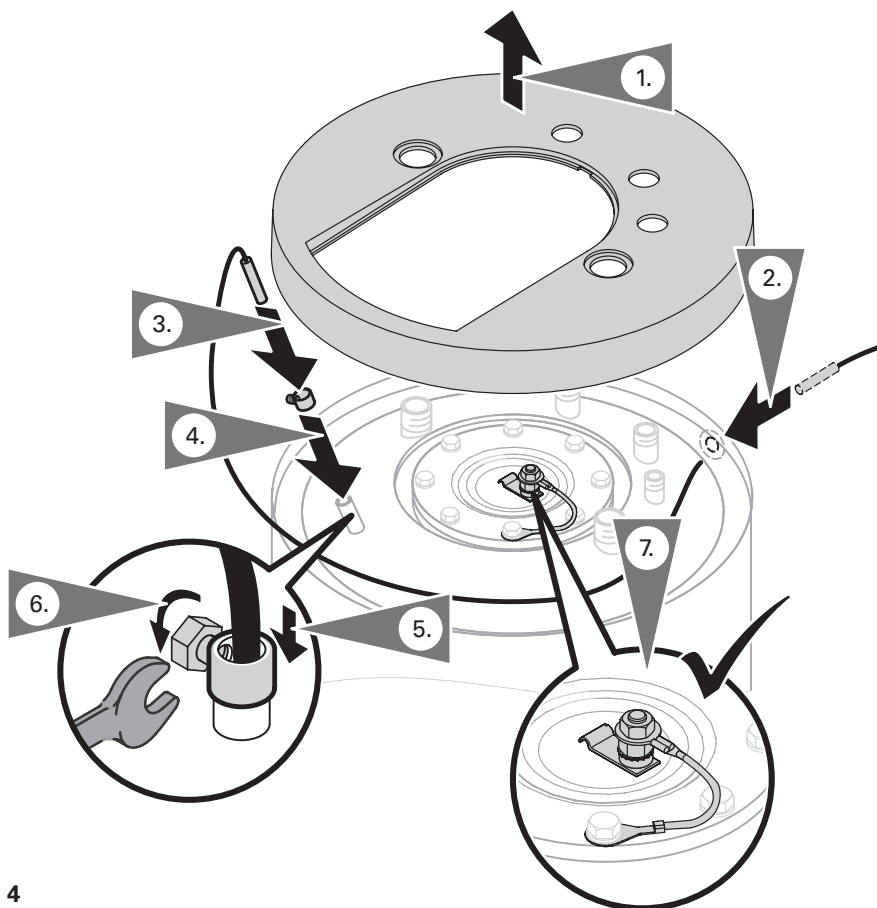
- TH Погружная гильза для регулирования температуры емкостного водонагревателя
- VA Магнийевый электрод пассивной анодной защиты с проводом для соединения с корпусом
- WW Трубопровод горячей воды
- Z Циркуляционный трубопровод

Установка емкостного водонагревателя

! **Внимание**
Чтобы предотвратить материальный ущерб, емкостный водонагреватель должен быть установлен в помещении, защищенном от замерзания и сквозняков. В противном случае неработающий емкостный водонагреватель при опасности замерзания должен быть опорожнен.

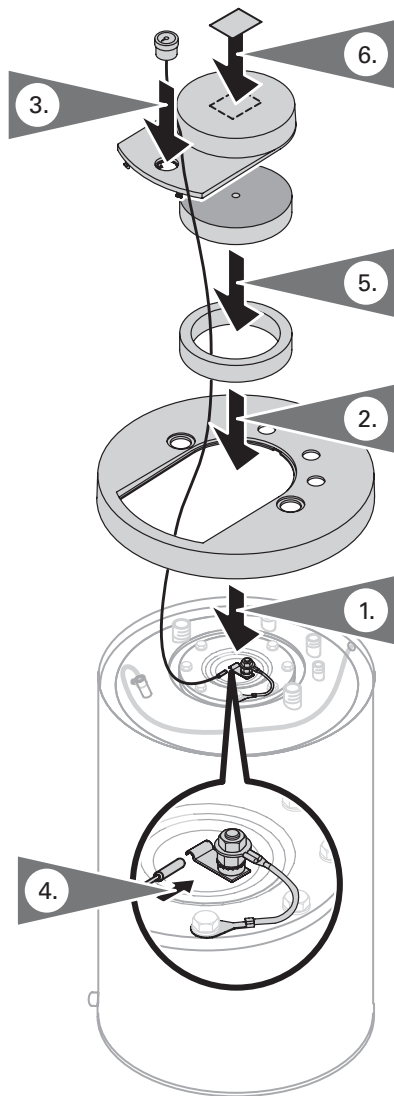
! **Внимание**
Не допускать контакта теплоизоляции с открытым пламенем. Соблюдать осторожность при проведении паяльных и сварочных работ.

- Не вывинчивать регулируемые опоры больше, чем на 50 мм общей длины.
- Кабель датчика проложить вправо вдоль патрубка обратной магистрали емкостного водонагревателя к погружной гильзе.
- **Не** обматывать датчик температуры емкостного водонагревателя изоляционной лентой.
- Ввести датчик температуры емкостного водонагревателя до упора в погружную гильзу.



Установка емкостного водонагревателя (продолжение)

При отсутствии термометра закрыть отверстие в крышке имеющейся в комплекте заглушкой.



Инструкция по монтажу
Обшивка соединительных
трубопроводов

Указание

Пропустить кабель термометра
через паз в изоляции фланца.
Фирменная табличка с обратной
стороны водонагревателя.

Подключение со стороны греющего контура

! Внимание

Чтобы предотвратить материальный ущерб, не допускать контакта теплоизоляции с открытым пламенем.

Соблюдать осторожность при проведении паяльных и сварочных работ.

- Подключить все трубопроводы посредством разъемных соединений.
- Ненужные подключения закрыть крышками из оловянно-цинковой бронзы.
- Отрегулировать термостатный регулятор и защитный ограничитель температуры таким образом, чтобы температура контура водоразбора ГВС в емкостном водонагревателе **не** превышала 95 °С.

Допустимые температуры

- в греющем контуре 110 °С
- в контуре водоразбора ГВС 95 °С

Допустимое избыточное рабочее давление

- в греющем контуре 10 бар
- в контуре водоразбора ГВС 10 бар

Испытательное избыточное давление

- в греющем контуре 16 бар
- в контуре водоразбора ГВС 13 бар
- ③ 15 бар

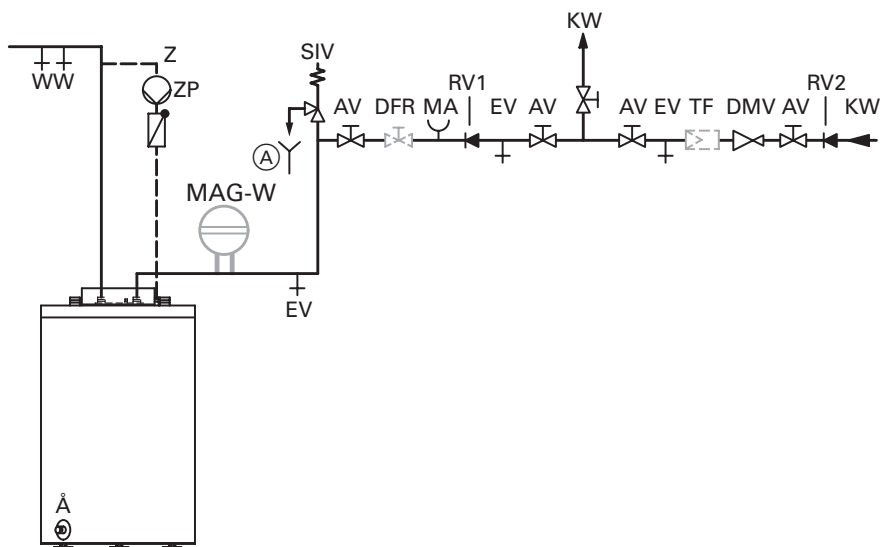
Подключить трубопроводы греющего контура:



*Инструкция по монтажу
комплекта подключений*

Подсоединение со стороны контура водоразбора ГВС

- При подключении контура водоразбора ГВС придерживаться правил по DIN 1988 и DIN 4753 (CH: предписания SVGW).
- Уплотнить спускной вентиль на сливном патрубке и проверить его исправность.
- Оборудовать циркуляционный трубопровод циркуляционным насосом, обратным клапаном и таймером.
- Подключить все трубопроводы посредством разъемных соединений.
- Ненужные подключения закрыть крышками из оловянно цинковой бронзы.
- Допустимое избыточное рабочее давление 10 бар
- Испытательное избыточное давление 13 бар
- (CH) 15 бар



<p>(A) Контролируемое выходное отверстие выпускной линии</p> <p>AV Запорный вентиль</p> <p>DFR Регулятор расхода</p> <p>DMV Редукционный клапан</p> <p>E Выпускной вентиль (на емкостном водонагревателе)</p> <p>EV Выпускной вентиль (на трубопроводе холодной воды)</p> <p>KW Трубопровод холодной воды</p> <p>MA Патрубок для присоединения манометра</p>	<p>MAG W Мембранный расширительный бак, пригодный для контура водоразбора ГВС</p> <p>RV1 Обратный клапан</p> <p>RV2 Обратный клапан/разделитель труб</p> <p>SIV Предохранительный клапан</p> <p>TF Водяной фильтр в контуре водоразбора ГВС</p> <p>WW Трубопровод горячей воды</p> <p>Z Циркуляционный трубопровод</p> <p>ZP Циркуляционный насос</p>
--	---

Подключение со стороны контура водоразбора ГВС

(продолжение)

Предохранительный клапан

Для защиты от превышения давления установка должна быть оснащена мембранным предохранительным клапаном, прошедшим конструктивные испытания.

Допустимое рабочее давление: 10 бар.

Присоединительный диаметр предохранительного клапана должен быть равен R (DN 15).

Максимальная отопительная мощность может тогда составлять 75 кВт. Если отопительная мощность емкостного водонагревателя превышает 75 кВт, следует выбрать предохранительный клапан большего размера, достаточный для отопительной мощности (см. DIN 4753-1, издание 3/88, раздел 6.3.1). Предохранительный клапан установить в трубопровод холодной воды. Он не должен отсекается от емкостного водонагревателя.

Не допускаются сужения в трубопроводе между предохранительным клапаном и емкостным водонагревателем. Запрещается закрывать выпускную линию предохранительного клапана. Выходящая вода должна надежным образом и под визуальным контролем отводиться в водоспускное устройство. Вблизи от выпускной линии предохранительного клапана, лучше всего на самом предохранительном клапане, необходимо установить табличку со следующей надписью: "Для обеспечения безопасности в период отопления из выпускной линии может выходить вода! Не закрывать выпускную линию!"

Предохранительный клапан должен быть установлен над верхней кромкой емкостного водонагревателя.

Присоединение провода для выравнивания потенциалов

Подсоединить провод для выравнивания потенциалов в соответствии с техническими условиями подключения, установленными местным предприятием энергоснабжения, и правилами VDE.

- Ⓢ Выполнить выравнивание потенциалов в соответствии с техническими условиями, установленными местными предприятиями водо и энергоснабжения.

Ввод в эксплуатацию



Ввод в эксплуатацию см. в инструкции по сервисному обслуживанию

Оставляем за собой право на технические изменения!

5599 790 GUS

Отпечатано на экологически чистой бумаге, отбеленной без добавления хлора

