

Технический паспорт

№ для заказа и цены: см. в прайс-листе

**VITODENS 222-F** Тип В2ТА

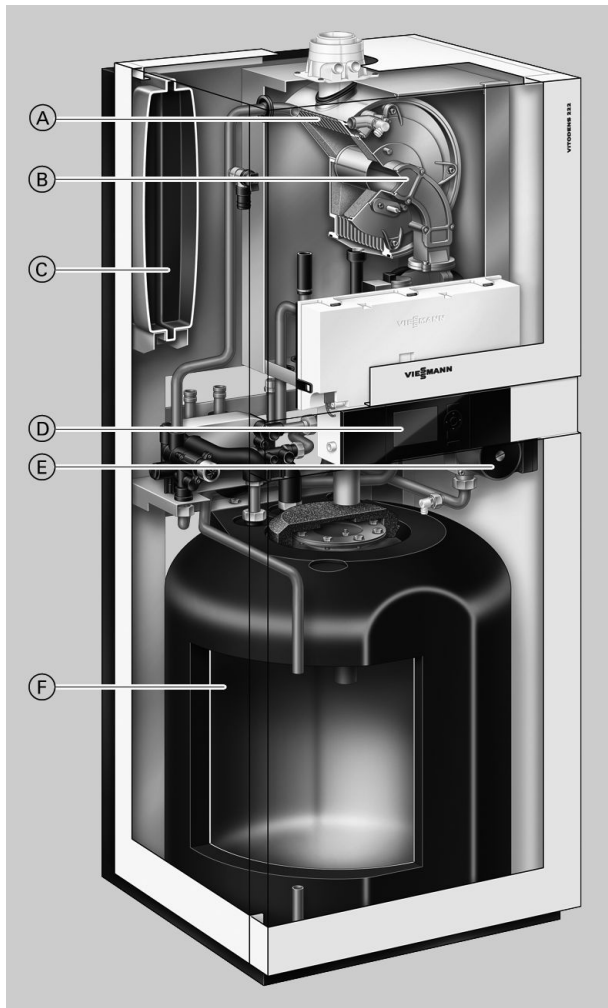
Газовый конденсационный компактный котел,
от 3,2 до 35,0 кВт,
для работы на природном и сжиженном газе

VITODENS 222-F Тип В2СА

Газовый конденсационный компактный котел,
от 3,2 до 26,0 кВт,
для работы на природном и сжиженном газе

Преимущества

Vitodens 222-F, тип B2TA



- Ⓐ Теплообменник Inox-Radial из высококачественной нержавеющей стали обеспечивает высокую эксплуатационную надежность в сочетании с длительным сроком службы и большой тепловой мощностью, требуя для установки минимальное пространство
- Ⓑ Модулируемая цилиндрическая горелка MatriX с интеллектуальным регулятором сжигания Lambda Pro Control обеспечивает низкий уровень выбросов вредных веществ и малошумный режим работы
- Ⓒ Встроенный мембранный расширительный бак
- Ⓓ Контроллер цифрового программного управления котловым контуром
- Ⓔ Встроенный энергоэффективный насос с регулируемой частотой вращения
- Ⓕ Емкостный водонагреватель с послойной загрузкой горячей воды

Компактный газовый конденсационный котел Vitodens 222-F разработан для модернизации систем отопления, а также в качестве замены газовым водогрейным котлам с подставным емкостным водонагревателем. Отопительная установка мощностью до 35 кВт разработана для обеспечения высокого уровня комфорта при приготовлении горячей воды.

Встроенный емкостный водонагреватель с послойной загрузкой объемом 100 л (до 26 кВт) или 130 л (35 кВт) обеспечивает столь же высокую степень комфорта при приготовлении горячей воды, как вдвое больший по объему отдельный емкостный водонагреватель.

Как и все компактные приборы производства фирмы Viessmann, газовый конденсационный котел Vitodens 222-F не требует много места для установки: Его ширина и высота соответствуют стандартным габаритным размерам кухонной мебели. Проверенная на практике цилиндрическая горелка MatriX имеет широкий диапазон модуляции до 1:7 (35 кВт). Эта горелка с регулятором сгорания Lambda Pro Control автоматически настраивается на различное качество газа и обеспечивает постоянно высокий уровень КПД, равный 98 % (H_s).

Рекомендации по применению

- Установка в многоквартирных домах и таунхаусах
- Новые здания (например, сборные дома и поквартирное отопление): установка в бытовых и чердачных помещениях
- Модернизация: замена одноконтурных водогрейных котлов, напольных газовых атмосферных котлов и водогрейных котлов для жидкого и газообразного топлива с подставными емкостными водонагревателями.

Основные преимущества

- Нормативный КПД: до 98 % (H_s)/109 % (H_i)
- Долговечность и эффективность благодаря использованию теплообменников Inox-Radial
- Модулируемая цилиндрическая горелка MatriX с высоким КПД с проволочной сеткой MatriX из нержавеющей стали, стойкой к высоким температурным нагрузкам
- Высокая степень комфорта при приготовлении горячей воды благодаря использованию эмалированного емкостного водонагревателя с послойной загрузкой объемом 100 л (35 кВт: объем 130 л)
- Энергосберегающий энергоэффективный насос (соответствует классу энергопотребления A)
- Простой в использовании контроллер Vitotronic с индикацией текста и графики
- Панель управления контроллера может монтироваться на настенной панели (принадлежность)
- Регулятор сгорания Lambda Pro Control для всех видов газа гарантирует экономию средств благодаря продлению интервалов осмотра до 3 лет
- Универсальные комплекты подключений для пристенного монтажа
- Боковое пространство для сервисного обслуживания не требуется
- Соответствующий размерам и дизайну котла комплект со смесителем для монтажа на котле (принадлежность) для подключения одного регулируемого и одного нерегулируемого отопительного контура

Технические данные

Vitodens 222-F, тип В2ТА

Газовый водогрейный котел, конструктивный тип В и С, категория II _{23P}					
Диапазон номинальной тепловой мощности (данные согласно EN 677)		Значения в () при работе на сжиженном газе Р			
Т _{под./Т_{обр.}} = 50/30 °С	кВт	3,2 (4,8) - 13,0	3,2 (4,8) - 19,0	5,2 (8,8) - 26,0	5,2 (8,8) - 35,0
Т _{под./Т_{обр.}} = 80/60 °С	кВт	2,9 (4,3) - 11,8	2,9 (4,3) - 17,2	4,7 (8,0) - 23,5	4,7 (8,0) - 31,7
Номинальная тепловая мощность при приготовлении горячей воды	кВт	2,9 (4,3) - 16,0	2,9 (4,3) - 17,2	4,7 (8,0) - 29,3	4,7 (8,0) - 33,5
Номинальная тепловая нагрузка	кВт	3,1 (4,5) - 16,7	3,1 (4,5) - 17,9	4,9 (8,3) - 30,5	4,9 (8,3) - 34,9
Идентификатор изделия		CE-0085CN0050			
Степень защиты		IP X4D согласно EN 60529			
Динамическое давление газа					
Природный газ	мбар	20	20	20	20
	кПа	2	2	2	2
Сжиженный газ	мбар	50	50	50	50
	кПа	5	5	5	5
Макс. допуст. динамическое давление газа*1					
Природный газ	мбар	25,0	25,0	25,0	25,0
	кПа	2,5	2,5	2,5	2,5
Сжиженный газ	мбар	57,5	57,5	57,5	57,5
	кПа	5,75	5,75	5,75	5,75
Потребляемая электрическая мощность					
– в состоянии при поставке	Вт	39	53	68	89
– макс.	Вт	102	105	154	166
Масса	кг	129	129	132	141
Объем теплообменника	л	1,8	1,8	2,4	2,8
Макс. объемный расход (предельное значение для использования гидравлической развязки)	л/ч	1200	1200	1400	1600
Номинальный расход котловой воды при Т _{под./Т_{обр.}} = 80/60 °С	л/ч	507	739	1018	1361
Расширительный бак					
Объем	л	12	12	12	12
Давление на входе	бар	0,75	0,75	0,75	0,75
	кПа	75	75	75	75
Допуст. рабочее давление (отоп. контур)					
	бар	3	3	3	3
	МПа	0,3	0,3	0,3	0,3
Подключения (с принадлежностями для подключения)					
Подающая и обратная магистраль котла	R	¾	¾	¾	¾
Трубопроводы холодной и горячей воды	R	½	½	½	½
Циркуляционная линия	R	½	½	½	½
Размеры					
Длина	мм	595	595	595	595
Ширина	мм	600	600	600	600
Высота	мм	1425	1425	1425	1625
Подключение газа (с принадлежностями для подключения)		R	½	½	½
Емкостный водонагреватель с послышной загрузкой горячей воды					
Объем	л	100	100	100	130
Допуст. рабочее давление (контур ГВС)	бар	10	10	10	10
	МПа	1	1	1	1
Длительная производительность по горячей воде при нагреве воды в контуре ГВС с 10 до 45 °С	кВт	17,2	17,2	29,3	33,5
Кoeffициент производительности N _L *2	л/ч	422	422	720	860
Выходная производительность горячей воды при нагреве воды в контуре ГВС с 10 до 45 °С	л/10 мин	182	182	230	273

*1 Если динамическое давление газа превышает максимально допустимое значение, то на входе установки необходимо подключить отдельный регулятор давления газа.

*2 При средней температуре котловой воды 70 °С и температуре запаса воды в емкостном водонагревателе T_{вод.} = 60 °С. Коэффициент производительности горячей воды N_L изменяется в зависимости от температуры запаса воды в емкостном водонагревателе T_{вод.}.
 Нормативные показатели: T_{вод.} = 60 °С → 1,0 × N_L T_{вод.} = 55 °С → 0,75 × N_L T_{вод.} = 50 °С → 0,55 × N_L T_{вод.} = 45 °С → 0,3 × N_L.

Технические данные (продолжение)

Газовый водогрейный котел, конструктивный тип В и С, категория II _{2N3P}					
Диапазон номинальной тепловой мощности (данные согласно EN 677)		Значения в () при работе на сжиженном газе Р			
$T_{\text{под.}}/T_{\text{обр.}} = 50/30 \text{ } ^\circ\text{C}$	кВт	3,2 (4,8) - 13,0	3,2 (4,8) - 19,0	5,2 (8,8) - 26,0	5,2 (8,8) - 35,0
$T_{\text{под.}}/T_{\text{обр.}} = 80/60 \text{ } ^\circ\text{C}$	кВт	2,9 (4,3) - 11,8	2,9 (4,3) - 17,2	4,7 (8,0) - 23,5	4,7 (8,0) - 31,7
Расход топлива					
при максимальной нагрузке на газовом топливе					
Природный газ E	м ³ /ч	1,89	1,89	3,23	3,68
Природный газ LL	м ³ /ч	2,20	2,20	3,75	4,30
Сжиженный газ P	кг/ч	1,40	1,40	2,38	2,73
Параметры уходящих газов^{*3}					
Группа параметров уходящих газов по G 635/G 636		G ₅₂ /G ₅₁	G ₅₂ /G ₅₁	G ₅₂ /G ₅₁	G ₅₂ /G ₅₁
Температура (при температуре обратной магистрали 30 °C)					
– при номинальной тепловой мощности	°C	45	45	45	45
– при частичной нагрузке	°C	35	35	35	35
Температура (при температуре обратной магистрали 60 °C)					
Массовый расход					
– для природного газа					
– при номинальной тепловой мощности (приготовлении горячей воды)	кг/ч	31,8	31,8	54,3	62,1
– при частичной нагрузке	кг/ч	5,5	5,5	8,7	8,7
– для сжиженного газа					
– при номинальной тепловой мощности (приготовлении горячей воды)	кг/ч	30,2	30,2	51,5	58,9
– при частичной нагрузке	кг/ч	7,6	7,6	14,0	14,0
Обеспечиваемый напор	Па	250	250	250	250
	мбар	2,5	2,5	2,5	2,5
Нормативный КПД при		до 98 (H _s)/109 (H _i)			
$T_{\text{под.}}/T_{\text{обр.}} = 40/30 \text{ } ^\circ\text{C}$	%				
Макс. кол-во конденсата					
согласно DWA-A 251	л/ч	2,3	2,5	4,3	4,9
Подключение линии отвода конденсата					
(штуцер шланга)	Ø мм	20-24	20-24	20-24	20-24
Патрубок подключения дымохода					
	Ø мм	60	60	60	60
Патрубок приточного воздуха					
	Ø мм	100	100	100	100

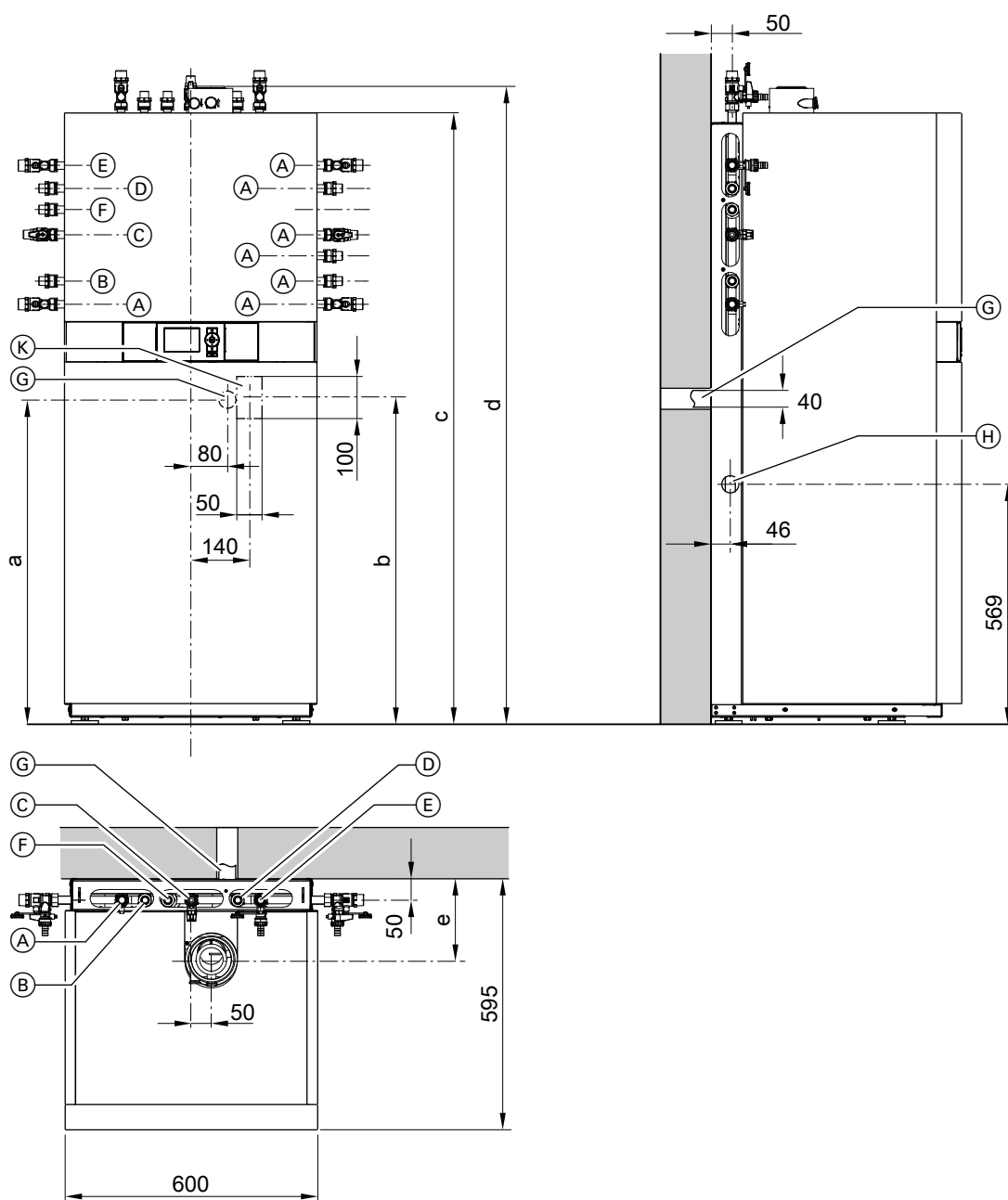
^{*3} Расчетные значения для проектирования системы удаления продуктов сгорания согласно EN 13384.

Измеренная температура уходящих газов как среднее значение брутто при температуре воздуха для сжигания топлива 20 °C.

Температура уходящих газов при температуре обратной магистрали 30 °C, используется при расчете параметров системы удаления продуктов сгорания.

Температура уходящих газов при температуре воды в обратной магистрали 60 °C служит для определения области применения дымоходов при максимально допустимых рабочих температурах.

Технические данные (продолжение)



- (A) Подающая магистраль отопительного контура R $\frac{3}{4}$
- (B) Трубопровод горячей воды R $\frac{1}{2}$
- (C) Подключение газа R $\frac{1}{2}$
- (D) Трубопровод холодной воды R $\frac{1}{2}$
- (E) Обратная магистраль отопительного контура R $\frac{3}{4}$

- (F) Циркуляционная линия R $\frac{1}{2}$ (отдельная принадлежность)
- (G) Отвод конденсата назад через стену
- (H) Боковой отвод конденсата
- (K) Зона для электрических кабелей

Номинальная тепловая мощность кВт	a мм	b мм	c мм	d мм	e мм
от 13 до 19	745	750	1425	1465	201
26	745	750	1425	1465	224
35	945	950	1625	1665	224

Указание

На чертеже представлен пример арматуры для открытой проводки с подключениями сверху и слева/справа. Комплекты подключений доступны для заказа в качестве принадлежностей.

Данные о размерах отдельных комплектов подключений см. в инструкции по проектированию.

При использовании комплекта подключений с консолью предварительного монтажа для открытой проводки с подключениями снизу необходимо обеспечить расстояние до стены 70 мм.

Технические данные (продолжение)

Указание

Благодаря регулируемым опорам все размеры имеют допуск по высоте +15 мм.

Насос отопительного контура с регулируемой частотой вращения в Vitodens 222-F

Встроенный насос представляет собой энергоэффективный насос со значительно более низким расходом электроэнергии по сравнению с обычными насосами.

Частота вращения насоса и, тем самым, его производительность регулируется в зависимости от наружной температуры и циклограмм для режима отопления или пониженной тепловой нагрузки. По внутренней шине обмена данными контроллер передает на насос текущие заданные значения частоты вращения.

Индивидуальная настройка минимальной и максимальной частоты вращения, а также частоты вращения в пониженном режиме для имеющейся отопительной установки производится в соответствии с кодами, устанавливаемыми на контроллере.

В состоянии при поставке минимальная (кодированный адрес "E7") и максимальная (кодированный адрес "E6") производительность насоса имеют следующие значения:

Диапазон номинальной тепловой мощности, кВт	Управление частотой вращения в состоянии при поставке, %	
	Мин. производительность	Макс. производительность
3,2-13	20	55
3,2-19	20	65
5,2-26	30	65
5,2-35	30	65

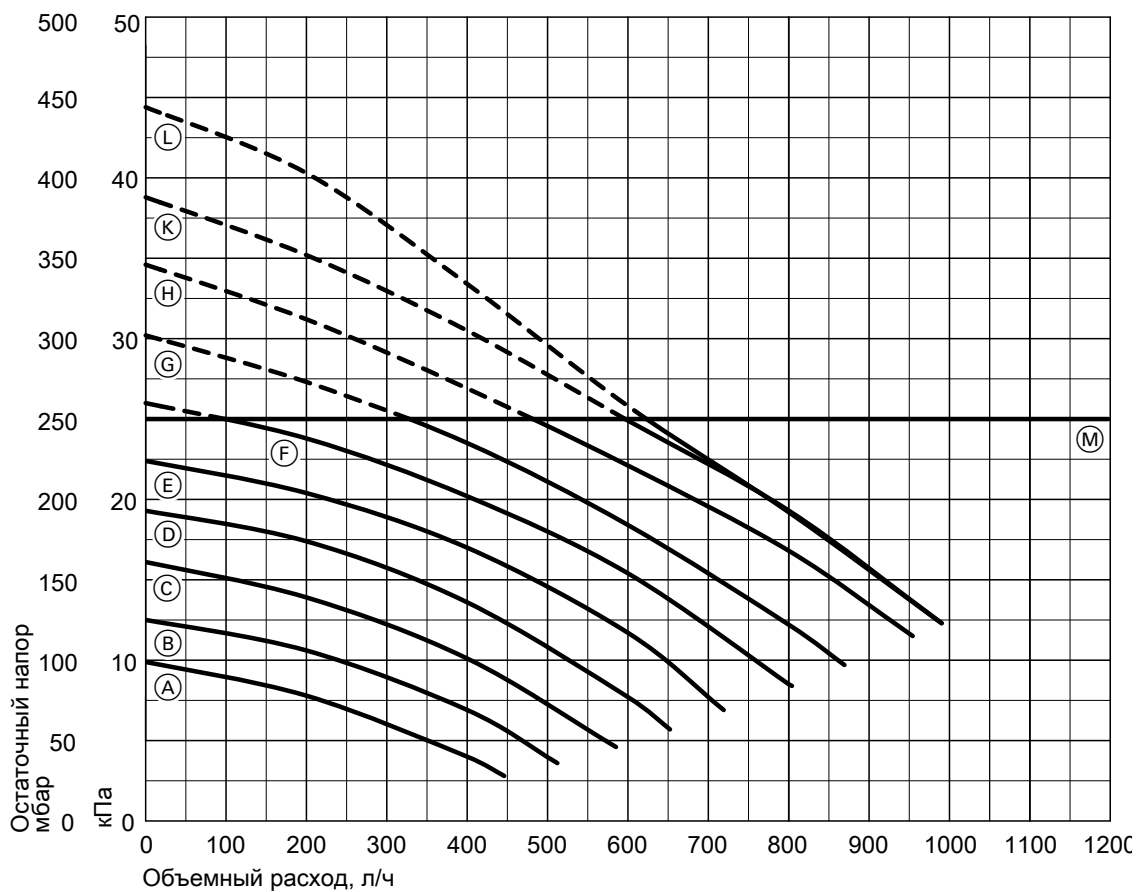
Технические характеристики насоса

Номинальная тепловая мощность	кВт	3,2-13	3,2-19	5,2-26	5,2-35
Насос	Тип	UPM2 15-50	UPM2 15-50	UPM2 15-70	UPM2 15-70
Номинальное напряжение	В~	230	230	230	230
Потребляемая мощность					
– макс.	Вт	37	37	70	70
– мин.	Вт	6	6	6	6
– Состояние при поставке	Вт	20	25	35	40

Технические данные (продолжение)

Остаточный напор встроенного насоса для отопительного контура со смесителем

Vitodens 222-F, 3,2-19 кВт

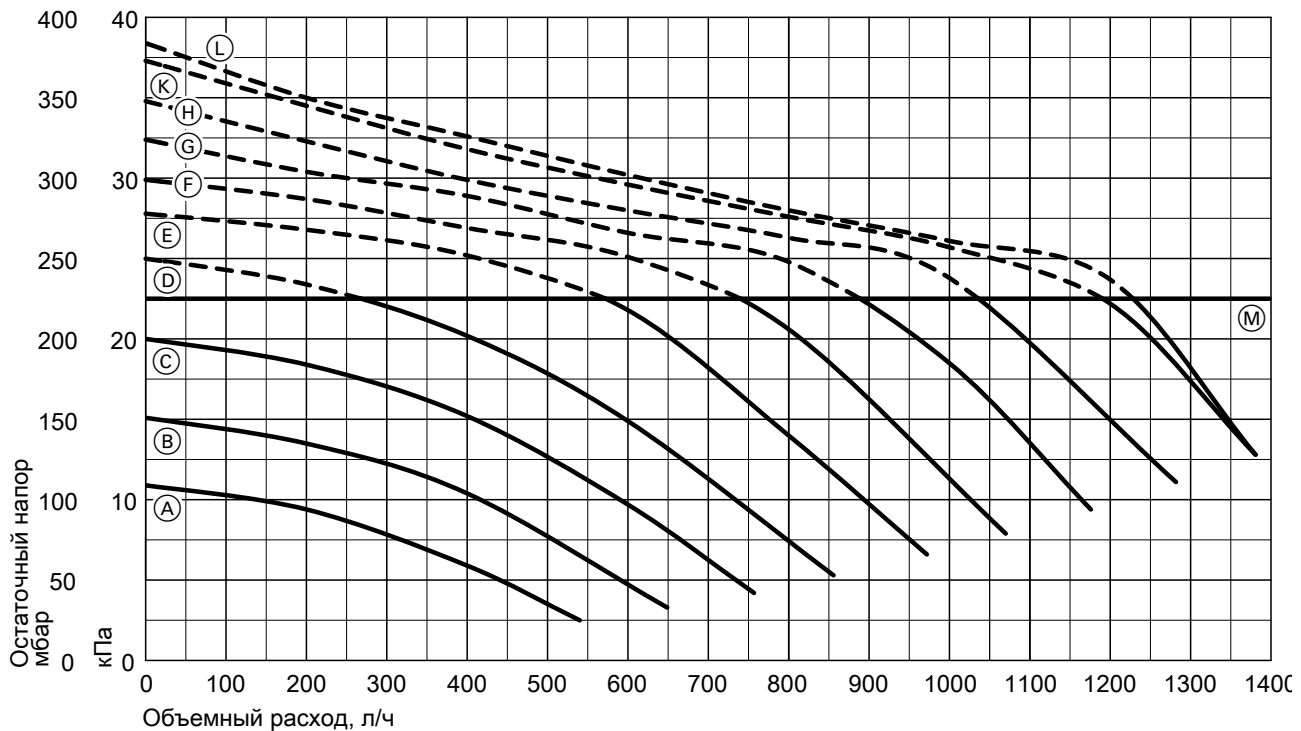


(M) Верхний предел рабочего диапазона

Кривая	Производительность насоса	Настройка кодового адреса "E6"
(A)	10 %	E6:010
(B)	20 %	E6:020
(C)	30 %	E6:030
(D)	40 %	E6:040
(E)	50 %	E6:050
(F)	60 %	E6:060
(G)	70 %	E6:070
(H)	80 %	E6:080
(K)	90 %	E6:090
(L)	100 %	E6:100

Технические данные (продолжение)

Vitodens 222-F, 5,2-35 кВт



Ⓜ Верхний предел рабочего диапазона

Кривая	Производительность насоса	Настройка кодового адреса "E6"
Ⓐ	10 %	E6:010
Ⓑ	20 %	E6:020
Ⓒ	30 %	E6:030
Ⓓ	40 %	E6:040
Ⓔ	50 %	E6:050
Ⓕ	60 %	E6:060
Ⓖ	70 %	E6:070
Ⓗ	80 %	E6:080
Ⓚ	90 %	E6:090
Ⓛ	100 %	E6:100

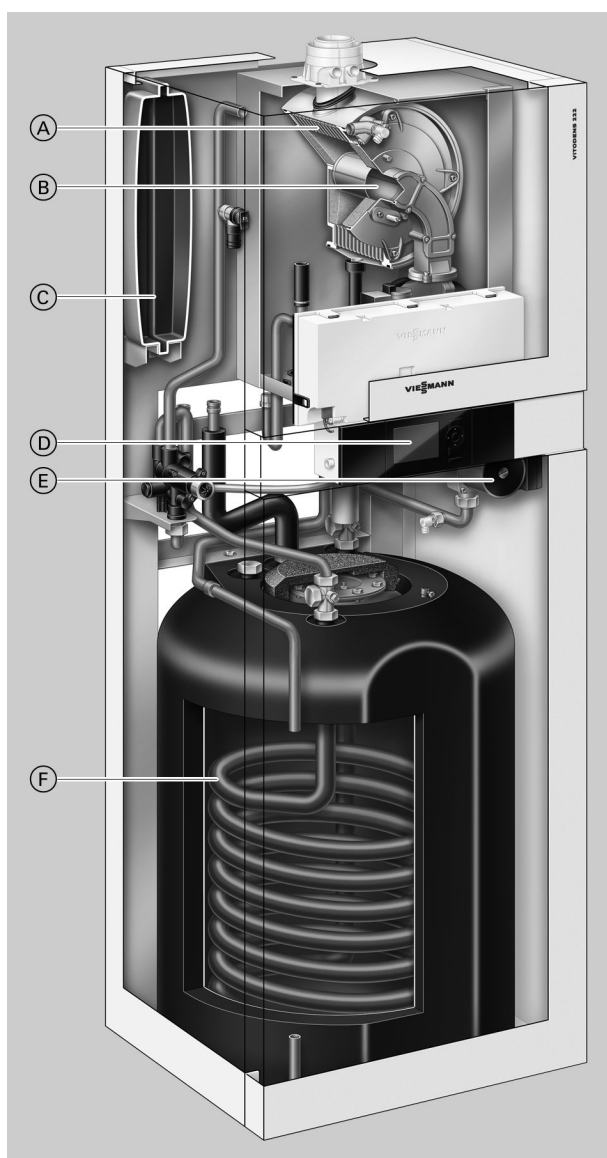
Минимальные расстояния

Свободное пространство перед котлом Vitodens для проведения технического обслуживания: мин. 700 мм

Свободное пространство слева и справа от котла Vitodens для техобслуживания **не** требуется.

Преимущества

Vitodens 222-F, тип B2SA



- Ⓐ Теплообменник Inox-Radial из высококачественной нержавеющей стали обеспечивает высокую эксплуатационную надежность в сочетании с длительным сроком службы и большой тепловой мощностью, требуя для установки минимальное пространство
- Ⓑ Модулируемая цилиндрическая горелка MatriX с интеллектуальным регулятором сжигания Lambda Pro Control обеспечивает низкий уровень выбросов вредных веществ и малошумный режим работы
- Ⓒ Встроенный мембранный расширительный бак
- Ⓓ Контроллер цифрового программного управления котловым контуром

- Ⓔ Встроенный энергоэффективный насос с регулируемой частотой вращения
- Ⓕ Емкостный водонагреватель с внутренним нагревом

Компактный котел Vitodens 222-F сочетает в себе преимущества котла Vitodens 200-W и отдельного емкостного водонагревателя, обеспечивающего высокую степень комфорта при приготовлении горячей воды.

Как и все компактные приборы производства фирмы Viessmann, газовый конденсационный котел Vitodens 222-F не требует много места для установки: Его ширина и высота соответствуют стандартным габаритным размерам кухонной мебели. Проверенная на практике цилиндрическая горелка MatriX с регулятором сгорания Lambda Pro Control автоматически настраивается на различное качество газа и обеспечивает постоянно высокий уровень КПД, равный 98 % (H_s).

Котел Vitodens 222-F, тип B2SA с встроенным емкостным нагревателем объемом 130 литров со змеевиком в особенности хорошо подойдет для районов с высокой жесткостью воды. Спиральный змеевик с гладкой поверхностью не подвержен отложению накипи.

Рекомендации по применению

- Установка в многоквартирных домах и таунхаусах
- Новые здания (например, сборные дома и поквартирное отопление): установка в бытовых и чердачных помещениях
- Модернизация: замена одноконтурных настенных котлов, напольных газовых атмосферных котлов и водогрейных котлов для жидкого и газообразного топлива с подставными емкостными водонагревателями
- Использование в районах с жесткостью воды более >20 нем. град. жест. (3,58 моль/м³)

Основные преимущества

- Нормативный КПД: до 98 % (H_s)/109 % (H_i)
- Долговечность и эффективность благодаря использованию теплообменников Inox-Radial
- Модулируемая цилиндрическая горелка MatriX с высоким КПД с проволочной сеткой MatriX из нержавеющей стали, стойкой к высоким температурным нагрузкам
- Эмалированный емкостный водонагреватель с внутренним нагревом объемом 130 л (коэффициент N_L до 1,8)
- Энергосберегающий энергоэффективный насос (соответствует классу энергопотребления A)
- Простой в использовании контроллер Vitotronic с индикацией текста и графики
- Панель управления контроллера может монтироваться на настенной панели (принадлежность)
- Регулятор сгорания Lambda Pro Control для всех видов газа гарантирует экономию средств благодаря продлению интервалов осмотра до 3 лет
- Универсальные комплекты подключений для пристенного монтажа
- Боковое пространство для сервисного обслуживания не требуется
- Соответствующий размерам и дизайну котла комплект со смесителем для монтажа на котле (принадлежность) для подключения одного регулируемого и одного нерегулируемого отопительного контура

Технические данные

Vitodens 222-F, тип B2SA

Газовый водогрейный котел, конструктивный тип В и С, категория II _{2N3P}				
Диапазон номинальной тепловой мощности (данные согласно EN 677)		Значения в () при работе на сжиженном газе Р		
T _{под./T_{обр.}} = 50/30 °С	кВт	3,2 (4,8) - 13,0	3,2 (4,8) - 19,0	5,2 (8,8) - 26,0
T _{под./T_{обр.}} = 80/60 °С	кВт	2,9 (4,3) - 11,8	2,9 (4,3) - 17,2	4,7 (8,0) - 23,7
Номинальная тепловая мощность при приготовлении горячей воды	кВт	2,9 (4,3) - 17,2	2,9 (4,3) - 17,2	4,7 (8,0) - 23,7
Номинальная тепловая нагрузка	кВт	3,1 (4,5) - 17,9	3,1 (4,5) - 17,9	4,9 (8,3) - 24,7
Идентификатор изделия		CE-0085CN0050		
Степень защиты		IP X4D согласно EN 60529		
Динамическое давление газа				
Природный газ	мбар	20	20	20
	кПа	2	2	2
Сжиженный газ	мбар	50	50	50
	кПа	5	5	5
Макс. допуст. динамическое давление газа ^{*4}				
Природный газ	мбар	25,0	25,0	25,0
		2,5	2,5	2,5
Сжиженный газ	мбар	57,5	57,5	57,5
		5,75	5,75	5,75
Потребляемая электрическая мощность				
– в состоянии при поставке	Вт	39	53	68
– макс.	Вт	62	65	114
Масса	кг	139	139	142
Объем теплообменника	л	1,8	1,8	2,4
Макс. объемный расход (предельное значение для использования гидравлической развязки)	л/ч	1200	1200	1400
Номинальный расход котловой воды при T _{под./T_{обр.}} = 80/60 °С	л/ч	537	739	1018
Расширительный бак				
Объем	л	12	12	12
Давление на входе	бар	0,75	0,75	0,75
	кПа	75	75	75
Допуст. рабочее давление (отоп. контур)	бар	3	3	3
	МПа	0,3	0,3	0,3
Подключения (с принадлежностями для подключения)				
Подающая и обратная магистраль котла	R	½	¾	¾
Трубопроводы холодной и горячей воды	R	½	½	½
Циркуляционная линия	R	½	½	½
Размеры				
Длина	мм	595	595	595
Ширина	мм	600	600	600
Высота	мм	1625	1625	1625
Подключение газа (с принадлежностями для подключения)	R	½	½	½
Емкостный водонагреватель				
Объем	л	130	130	130
Допуст. рабочее давление (контур ГВС)	бар	10	10	10
	МПа	1	1	1
Длительная производительность по горячей воде при нагреве воды в контуре ГВС с 10 до 45 °С	кВт	17,2	17,2	23,7
	л/ч	422	422	720
Коэффициент производительности N _L ^{*5}		1,3	1,3	1,8
Выходная производительность горячей воды при нагреве воды в контуре ГВС с 10 до 45 °С	л/10 мин	153	153	182

^{*4} Если динамическое давление газа превышает максимально допустимое значение, то на входе установки необходимо подключить отдельный регулятор давления газа.

^{*5} При средней температуре котловой воды 70 °С и температуре запаса воды в емкостном водонагревателе T_{вод.} = 60 °С. Коэффициент производительности горячей воды N_L изменяется в зависимости от температуры запаса воды в емкостном водонагревателе T_{вод.}.
Нормативные показатели: T_{вод.} = 60 °С → 1,0 × N_L T_{вод.} = 55 °С → 0,75 × N_L T_{вод.} = 50 °С → 0,55 × N_L T_{вод.} = 45 °С → 0,3 × N_L.

Технические данные (продолжение)

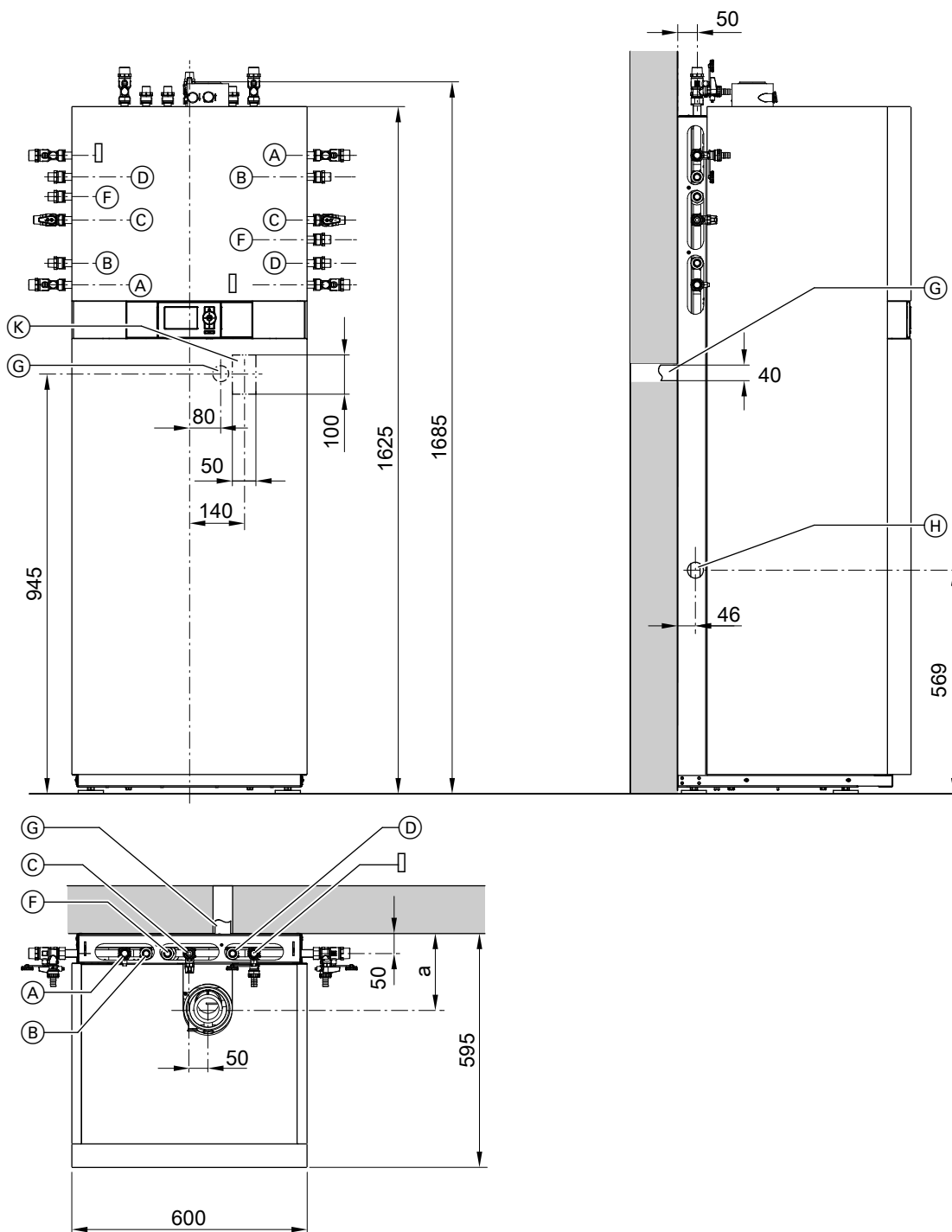
Газовый водогрейный котел, конструктивный тип В и С, категория II _{2NЗР}				
Диапазон номинальной тепловой мощности (данные согласно EN 677)		Значения в () при работе на сжиженном газе Р		
$T_{под.}/T_{обр.} = 50/30$ °С	кВт	3,2 (4,8) - 13,0	3,2 (4,8) - 19,0	5,2 (8,8) - 26,0
$T_{под.}/T_{обр.} = 80/60$ °С	кВт	2,9 (4,3) - 11,8	2,9 (4,3) - 17,2	4,7 (8,0) - 23,7
Расход топлива при максимальной нагрузке на газовом топливе				
Природный газ Е	м ³ /ч	1,89	1,89	2,61
Природный газ LL	м ³ /ч	2,20	2,20	3,04
Сжиженный газ Р	кг/ч	1,40	1,40	1,93
Параметры уходящих газов ^{*3} Группа параметров уходящих газов по G 635/G 636		G_{52}/G_{51}	G_{52}/G_{51}	G_{52}/G_{51}
Температура (при температуре обратной магистрали 30 °С)				
– при номинальной тепловой мощности	°С	45	45	45
– при частичной нагрузке	°С	35	35	35
Температура (при температуре обратной магистрали 60 °С)				
– при номинальной тепловой мощности	°С	68	68	70
Массовый расход				
– для природного газа				
– при номинальной тепловой мощности	кг/ч	31,8	31,8	43,9
– при частичной нагрузке	кг/ч	5,5	5,5	8,7
– для сжиженного газа				
– при номинальной тепловой мощности	кг/ч	30,2	30,2	41,7
– при частичной нагрузке	кг/ч	7,6	7,6	14,0
Обеспечиваемый напор				
	Па	250	250	250
	мбар	2,5	2,5	2,5
Нормативный КПД при $T_{под.}/T_{обр.} = 40/30$ °С		до 98 (H _s)/109 (H _i)		
Макс. кол-во конденсата согласно DWA-A 251				
	л/ч	2,3	2,5	3,5
Подключение линии отвода конденсата (штуцер шланга)				
	Ø мм	20-24	20-24	20-24
Патрубок подключения дымохода				
	Ø мм	60	60	60
Патрубок приточного воздуха				
	Ø мм	100	100	100

*3 Расчетные значения для проектирования системы удаления продуктов сгорания согласно EN 13384.

Измеренная температура уходящих газов как среднее значение брутто при температуре воздуха для сжигания топлива 20 °С.

Температура уходящих газов при температуре обратной магистрали 30 °С, используется при расчете параметров системы удаления продуктов сгорания.

Температура уходящих газов при температуре воды в обратной магистрали 60 °С служит для определения области применения дымоходов при максимально допустимых рабочих температурах.



- (А) Подающая магистраль отопительного контура R³/₄
- (Б) Трубопровод горячей воды R¹/₂
- (С) Подключение газа R¹/₂
- (Д) Трубопровод холодной воды R¹/₂
- (Е) Обратная магистраль отопительного контура R³/₄
- (Ф) Циркуляционная линия R¹/₂ (отдельная принадлежность)
- (Г) Отвод конденсата назад через стену
- (Н) Боковой отвод конденсата
- (К) Зона для электрических кабелей

Номинальная тепловая мощность кВт	а мм
от 13 до 19	201
26	224

Указание

На чертеже представлен пример арматуры для открытой проводки с подключениями сверху и слева/справа. Комплекты подключений доступны для заказа в качестве принадлежности.

Данные о размерах отдельных комплектов подключений см. в указаниях по проектированию.

При использовании комплекта подключений с консолью предварительного монтажа для открытой проводки с подключениями снизу необходимо обеспечить расстояние до стены 70 мм.

Указание

Благодаря регулируемым опорам все размеры имеют допуск по высоте +15 мм.

Технические данные (продолжение)

Насос отопительного контура с регулируемой частотой вращения в Vitodens 222-F

Встроенный насос представляет собой энергоэффективный насос со значительно более низким расходом электроэнергии по сравнению с обычными насосами.

Частота вращения насоса и, тем самым, его производительность регулируется в зависимости от наружной температуры и циклограмм для режима отопления или пониженной тепловой нагрузки. По внутренней шине обмена данными контроллер передает на насос текущие заданные значения частоты вращения.

Индивидуальная настройка минимальной и максимальной частоты вращения, а также частоты вращения в пониженном режиме для имеющейся отопительной установки производится в соответствии с кодами, устанавливаемыми на контроллере.

В состоянии при поставке минимальная (кодировый адрес "E7") и максимальная (кодировый адрес "E6") производительность насоса имеют следующие значения:

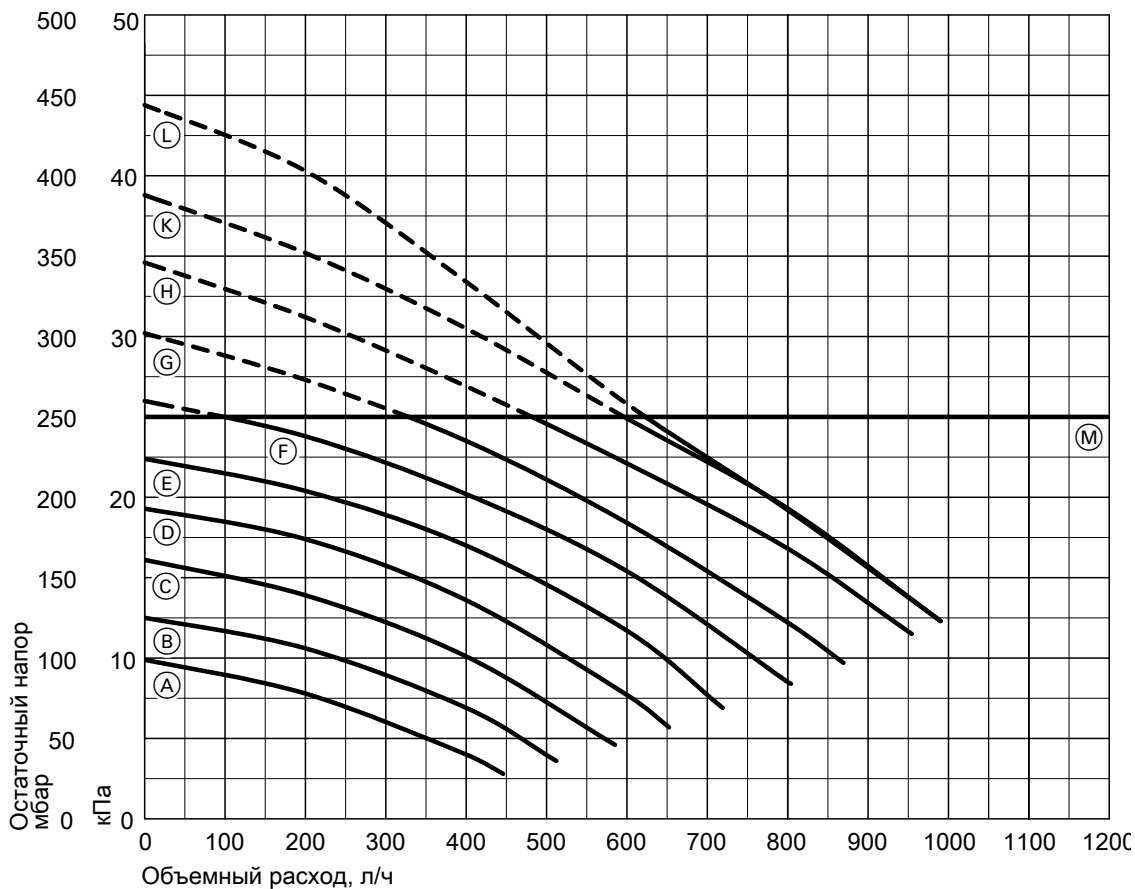
Диапазон номинальной тепловой мощности, кВт	Управление частотой вращения в состоянии при поставке, %	
	Мин. производительность	Макс. производительность
3,2-13	20	55
3,2-19	20	65
5,2-26	30	65

Технические характеристики насоса

Номинальная тепловая мощность	кВт	3,2-13	3,2-19	5,2-26
Насос	Тип	UPM2 15-50	UPM2 15-50	UPM2 15-70
Номинальное напряжение	В~	230	230	230
Потребляемая мощность				
– макс.	Вт	37	37	70
– мин.	Вт	6	6	6
– Состояние при поставке	Вт	20	25	35

Остаточный напор встроенного насоса для отопительного контура со смесителем

Vitodens 222-F, 3,2-19 кВт

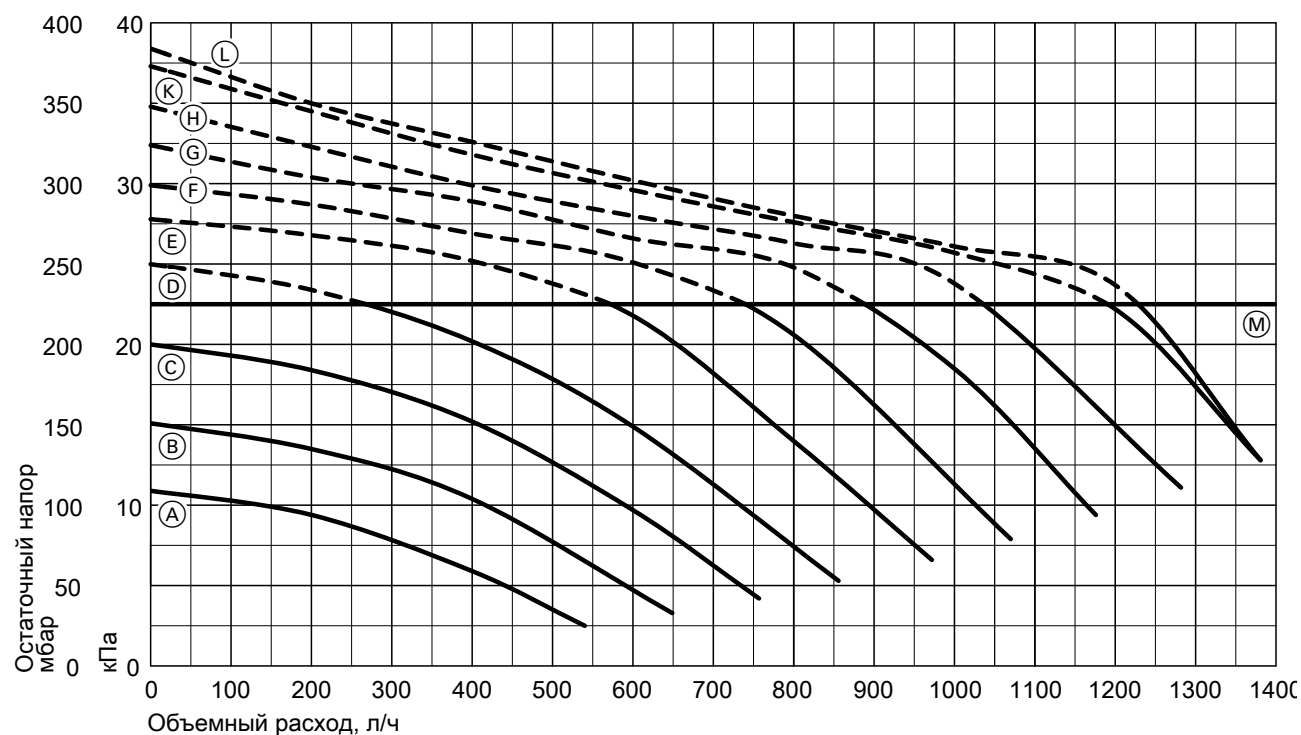


(M) Верхний предел рабочего диапазона

Технические данные (продолжение)

Кривая	Производительность насоса	Настройка кодового адреса "E6"
А	10 %	E6:010
В	20 %	E6:020
С	30 %	E6:030
Д	40 %	E6:040
Е	50 %	E6:050
Ф	60 %	E6:060
Г	70 %	E6:070
Н	80 %	E6:080
К	90 %	E6:090
Л	100 %	E6:100

Vitodens 222-F, 5,2-26 кВт



Ⓚ Верхний предел рабочего диапазона

Кривая	Производительность насоса	Настройка кодового адреса "E6"
А	10 %	E6:010
В	20 %	E6:020
С	30 %	E6:030
Д	40 %	E6:040
Е	50 %	E6:050
Ф	60 %	E6:060
Г	70 %	E6:070
Н	80 %	E6:080
К	90 %	E6:090
Л	100 %	E6:100

Минимальные расстояния

Свободное пространство перед котлом Vitodens для проведения технического обслуживания: мин. 700 мм

Свободное пространство слева и справа от котла Vitodens для техобслуживания **не** требуется.