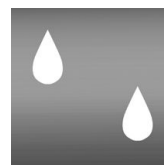


# Инструкция по эксплуатации **VIESSMANN** для пользователя установки

Отопительная установка  
с контроллером для постоянной температуры подачи или  
режима погодозависимой теплогенерации



## **VITODENS 100-W**



## Указания по технике безопасности

### Техника безопасности



Во избежание опасных ситуаций, физического и материального ущерба просим строго придерживаться данных указаний по технике безопасности.

#### Указания по технике безопасности



##### **Опасность**

Этот знак предупреждает об опасности причинения физического ущерба.



##### **Внимание**

Этот знак предупреждает об опасности материального ущерба и вредных воздействий на окружающую среду.

#### Указание

*Сведения, которым предшествует слово "Указание", содержат дополнительную информацию.*

#### Целевая группа

Данная инструкция по эксплуатации предназначена для пользователей отопительной установки.

Это устройство **не** предназначено для использования людьми (включая детей) с физическими или психическими недостатками, с недостаточным опытом и/или знаниями кроме случаев, когда они находятся под надзором ответственного за их безопасность лица или получают от него указания о том, как пользоваться устройством.



##### **Внимание**

Дети должны находиться под надзором.  
Исключить игры детей с устройством.



##### **Опасность**

Неправильно проведенные работы на отопительной установке могут послужить причиной опасных для жизни несчастных случаев.

- Работы на газовом оборудовании разрешается выполнять только специалистам по монтажу, имеющим на это допуск ответственного предприятия по газоснабжению.
- Электротехнические работы разрешается выполнять только специалистам-электрикам, уполномоченным на выполнение этих работ.

## Техника безопасности (продолжение)

### При запахе газа



#### Опасность

При выделении газа возможны взрывы, следствием которых могут явиться тяжелейшие травмы.

- Не курить! Не допускать открытого огня и искрообразования. Категорически запрещается пользоваться выключателями освещения и электроприборов.
- Закрывать запорный газовый кран.
- Открыть окна и двери.
- Удалить людей из опасной зоны.
- Находясь вне здания, известить уполномоченное специализированное предприятие по газо- и электроснабжению.
- Находясь в безопасном месте (вне здания), отключить электропитание здания.

### При запахе уходящих газов



#### Опасность

Продукты сгорания могут стать причиной опасных для жизни отравлений.

- Выключить отопительную установку.
- Проветрить помещение, в котором находится установка.
- Закрывать двери в жилые помещения.

### Меры, предпринимаемые при пожаре



#### Опасность

При пожаре возникает опасность ожогов и взрыва.

- Выключить отопительную установку.
- Закрывать запорные вентили в линиях подачи топлива.
- Для тушения пожара использовать проверенный огнетушитель подходящих классов АВС.

### Требования к котельной



#### Внимание

Несоответствующие условия окружающей среды могут привести к повреждению отопительной установки и поставить под угрозу безопасность ее эксплуатации.

- Обеспечить температуру окружающей среды выше 0 °С и ниже 35 °С.
- Избегать загрязнения воздуха галогенопроизводными углеводорода (они содержатся, например, в красках, растворителях и чистящих средствах) и сильного запыления (например, в результате проведения шлифовальных работ).
- Избегать длительной высокой влажности воздуха (например, из-за постоянной сушки белья).
- Не закрывать имеющиеся отверстия для приточного воздуха.

**Техника безопасности** (продолжение)

**Дополнительные компоненты,  
запасные и быстроизнашиваю-  
щиеся детали**



**Внимание**

Компоненты, не прошедшие испытания вместе с отопительной установкой, могут вызвать ее повреждение или ухудшение ее работы.

Установку или замену деталей должна выполнять только специализированная фирма.

## Оглавление

<b>Предварительная информация</b>	
Первичный ввод в эксплуатацию.....	6
Ваша отопительная установка предварительно настроена.....	6
<b>Органы управления и индикации</b>	
Обзор органов управления и индикации.....	7
■ Органы управления и индикации.....	7
■ Индикация на дисплее.....	7
Режим работы отопительной установки.....	8
■ Работа без регулятора температуры помещения.....	8
■ Работа с регулятором температуры помещения.....	8
■ Режим погодозависимой теплогенерации.....	8
<b>Включение и выключение</b>	
Включение отопительной установки.....	9
Выключение отопительной установки.....	9
■ Выключение котла Vitodens с помощью контроля защиты от замерзания	9
■ Вывод установки из эксплуатации.....	10
<b>Настройки</b>	
Отопление.....	11
Горячая вода.....	11
Включение и выключение функции комфортного режима .....	12
<b>Индикация</b>	
Температура теплоносителя.....	14
<b>Что делать?</b>	
Состояние установки.....	15
Сигналы неисправности на дисплее.....	17
<b>Уход</b>	
Чистка.....	18
Осмотр и обслуживание.....	18
■ .....	18
<b>Советы по экономии энергии.....</b>	19
<b>Предметный указатель.....</b>	20

## Предварительная информация

### Первичный ввод в эксплуатацию

Первичный ввод в эксплуатацию и настройка контроллера в соответствии с местными и строительными условиями должны производиться местной специализированной фирмой-специалистом по отопительной технике.

Как пользователь новой отопительной установки вы обязаны незамедлительно зарегистрировать ее в организации, ответственной за надзор за дымовыми трубами и газоходами, которая обслуживает ваш участок. Организация, ответственная за надзор за дымовыми трубами и газоходами, проинформирует вас также о том, какие работы будут проводиться на вашей отопительной установке (например, регулярные измерения, работы по очистке).

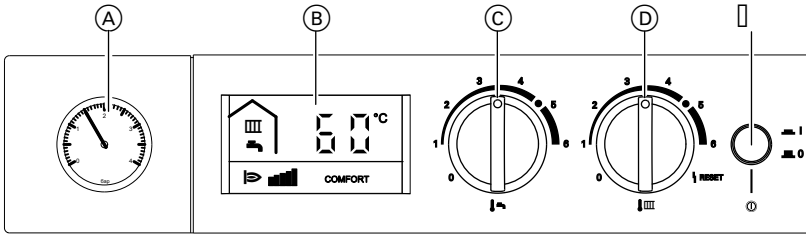
### Ваша отопительная установка предварительно настроена

*Контроллер уже на заводе-производителе был настроен на стандартный режим эксплуатации.*

*Таким образом, ваша отопительная установка находится в состоянии эксплуатационной готовности. Заводскую первичную настройку вы можете изменить по своему усмотрению.*

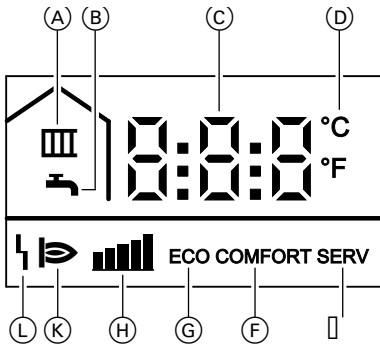
Обзор органов управления и индикации

Органы управления и индикации



- (A) Манометр
- (B) Дисплей
- (C) Ручка настройки "Температура горячей воды"
- (D) Ручка настройки "Температура теплоносителя"
- (E) Сетевой выключатель

Индикация на дисплее



- (A) Режим отопления
- (B) Приготовление горячей воды
- (C) Значение индикации или сигнал неисправности
- (D) Температура, °C или °F (в сочетании со значением индикации)
- (E) Сервисная настройка активна (только для специалистов)
- (F) Функция комфортного режима включена
- (G) Функция комфортного режима выключена
- (H) Текущая мощность горелки
- (K) Горелка работает
- (L) Неисправность

## Органы управления и индикации

### Режим работы отопительной установки

#### Работа без регулятора температуры помещения

Желаемую температуру теплоносителя следует устанавливать с помощью ручки настройки "♣III" (см. стр. 11).

#### Работа с регулятором температуры помещения

Настройка подключенного регулятора температуры помещения должна выполняться согласно соответствующей инструкции по эксплуатации.

##### **Указание**

*Для достижения необходимой температуры помещения с помощью ручки настройки "♣III" следует установить достаточно высокую температуру теплоносителя.*

#### Режим погодозависимой теплогенерации

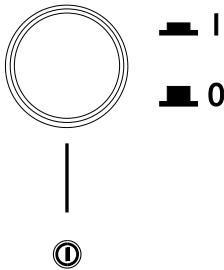
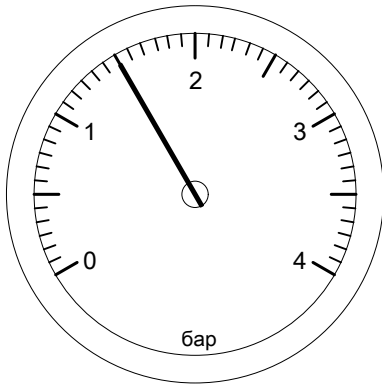
В режиме погодозависимой теплогенерации температура котловой воды регулируется в зависимости от наружной температуры.

С помощью ручки настройки "♣III" вы можете повысить или понизить температуру помещения.



### Включение отопительной установки

Перед тем как снова включить выключенную отопительную установку после долгого периода простоя, мы рекомендуем обратиться за консультацией к фирме-специалисту по отопительной технике.



1. Проверить давление отопительной установки по манометру.

**Минимальное давление установки должно составлять 0,8 бар.**

Если давление в установке слишком низкое, известите об этом вашу фирму-специалиста по отопительной технике.

2. Открыть запорный газовый кран.
3. Включить сетевой выключатель.  
*Теперь ваша отопительная установка и регулятор температуры помещения (если подключен) готовы к работе.*

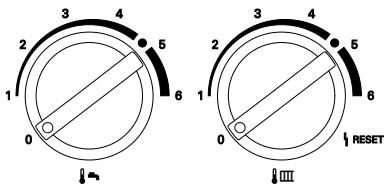
### Выключение отопительной установки

#### Выключение котла Vitodens с помощью контроля защиты от замерзания

Если вы планируете не использовать ваш водогрейный котел несколько дней, установка может быть отключена.

## Включение и выключение

### Выключение отопительной установки (продолжение)



Перевести обе ручки настройки в положение "0".  
Теперь на водогрейном котле активирован контроль защиты от замерзания.

#### **Указание**

*Информацию о защите от замерзания всей отопительной установки см. в инструкции по эксплуатации регулятора температуры помещения.*

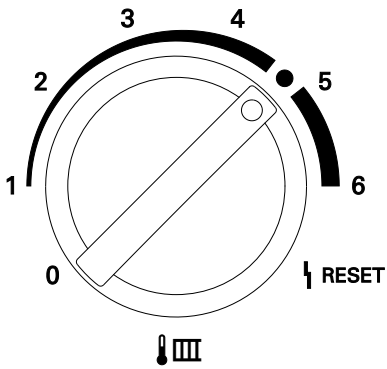
## Вывод установки из эксплуатации

*Если вы планируете не использовать отопительную установку в течение длительного времени (несколько месяцев), то ее следует вывести из эксплуатации.*

*Перед длительными перерывами в работе отопительной установки мы рекомендуем обратиться в местную специализированную фирму по отопительной технике. Она при необходимости может предпринять соответствующие меры, например, по защите установки от замерзания или консервации теплообменных поверхностей.*

1. Закрывать запорный газовый кран и защитить его от случайного открытия.
2. Выключить сетевой выключатель. Теперь электропитание от установки отключено.  
**Контроль защиты от замерзания не осуществляется.**

## Отопление



### Включение:

Установить ручку настройки "↓ III" на необходимую температуру теплоносителя.

### Указание

Если в систему подключен регулятор температуры помещения, установить на регуляторе необходимую температуру помещения (см. стр. 8).

Если происходит отопление помещения, на дисплее появляется индикация "III".

### Выключение:

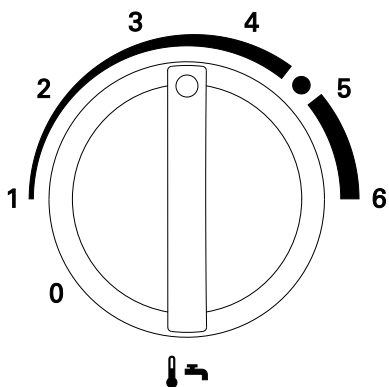
Установить ручку настройки "III ↓" на "0".

## Горячая вода

Установите температуру горячей воды в соответствии с вашими личными потребностями (например, для принятия душа).

## Настройки

### Горячая вода (продолжение)



#### Включение:

Установить ручку настройки "🌡️🚰" на необходимую температуру горячей воды.

Если происходит приготовление горячей воды, на дисплее появляется индикация "🚰".

#### Выключение:

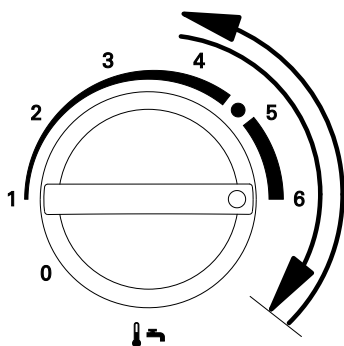
Установить ручку настройки "🌡️🚰" на "0".

#### Указание

Если к водогрейному котлу не подключен емкостный накопитель и не встроены проточный водонагреватель, перевести ручку настройки "🌡️🚰" в положение "0".

### Включение и выключение функции комфортного режима

При включенной функции комфортного режима поддерживается заданная температура проточного водонагревателя (режим готовности). Благодаря этому горячая вода предоставляется незамедлительно.

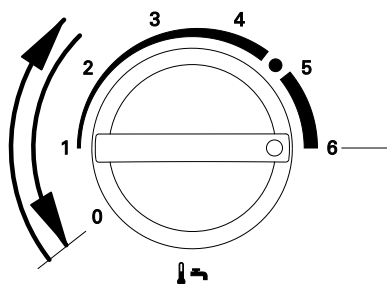


#### Включение комфортного режима

Быстро (менее 3 с) перевести ручку настройки "🌡️🚰" до упора направо и снова вернуть налево.

На дисплее появится "COMFORT".

### Включение и выключение функции комфортного... (продолжение)

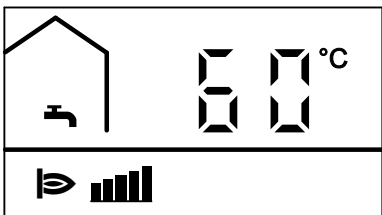


#### Выключение комфортного режима

Быстро (менее 3 с) перевести ручку настройки "🪑" до упора налево и снова вернуть направо.  
На дисплее появится "ECO".

## Индикация

### Температура теплоносителя.



Температура котловой воды постоянно отображается на дисплее во время работы.

**Состояние установки**

Что делать, если ...	Причина	Устранение
... отопительная установка не включается	Нет сетевого напряжения	Включить сетевой выключатель
	Ручка настройки "III" установлена в положении "0".	Настроить необходимую температуру теплоносителя (см. стр. 11)
	Сработал предохранитель в распределительном электрическом устройстве (предохранителе домового ввода) или в контроллере.	Известить фирму-специалиста по отопительной технике
... горелка не включается или включается нерегулярно	Нет газа	Открыть запорный газовый кран или при необходимости обратиться на предприятие по газоснабжению
	Неисправность контроллера	Прочитать код неисправности на дисплее. Известить предприятие по газоснабжению и сообщить код неисправности.
... горелка не запускается; на дисплее появляется индикация неисправности "I"	Неудачный пуск	Разблокировать горелку (см. стр. 7) - если и эта попытка пуска окажется неудачной, обратиться на фирму-специалисту по отопительной технике
	Нехватка воды	Известить фирму-специалиста по отопительной технике.



## Что делать?

### Состояние установки (продолжение)

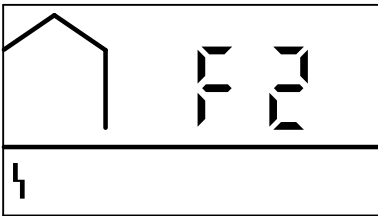
Что делать, если ...	Причина	Устранение
... горелка отключается, даже если температура в помещениях не достигла желаемого значения	Неисправность в системе приточного воздуха или в системе отвода уходящих газов	Известить фирму-специалиста по отопительной технике
	Установлены слишком низкие значения температуры теплоносителя или желаемой температуры помещения	Увеличить температуру теплоносителя с помощью ручки настройки "♣III" (см. стр. 11) или повысить желаемую температуру помещения (см. инструкцию по эксплуатации устройства дистанционного управления)
	Воздух в отопительной установке	Удалить воздух из радиатора отопления
... помещения не достигают желаемой температуры, хотя горелка работает	Приоритет приготовления горячей воды	Прекратить отбор горячей воды или подождать, пока не нагреется емкостный накопитель
	Циркуляционный насос неисправен	Известить фирму-специалиста по отопительной технике
... температуры горячей воды слишком низкая	Настроена слишком низкая температура горячей воды или ручка настройки "♣☞" находится в позиции "0"	Настроить желаемую температуру горячей воды
... при использовании водогрейного котла без подключенного емкостного накопителя на дисплее появляется сигнал неисправности "58"	Ручка настройки "♣☞" не находится в положении "0"	Установить ручку настройки "♣☞" в положение "0".



## Сигналы неисправности на дисплее

Если в вашей системе отопления произошла неисправность, то она отображается на дисплее.

Вы можете самостоятельно считать код неисправности на дисплее и сообщить его обслуживающей вас фирме-специалисту по отопительной технике. Это позволит специалисту по системам отопления лучше подготовиться и, возможно, сэкономит дополнительные дорожные расходы.



## Уход

### Чистка

Чистку оборудования можно осуществлять стандартными бытовыми чистящими средствами (но не абразивными).

### Осмотр и обслуживание

Осмотр и техническое обслуживание отопительной установки регулируется Положением об экономии энергии и стандартами DIN 4755, DIN 1988-8 и EN 806

Для обеспечения бесперебойного, энергосберегающего и экологически чистого режима отопления необходимо регулярное проведение технического обслуживания. Для этого лучше всего заключить с обслуживающей вас фирмой-специалистом по отопительной технике договор на осмотр и обслуживание.

#### Водогрейный котел

По мере загрязнения водогрейного котла повышается температура уходящих газов, и, следовательно, также возрастают потери энергии. Поэтому каждый водогрейный котел подлежит ежегодной чистке.

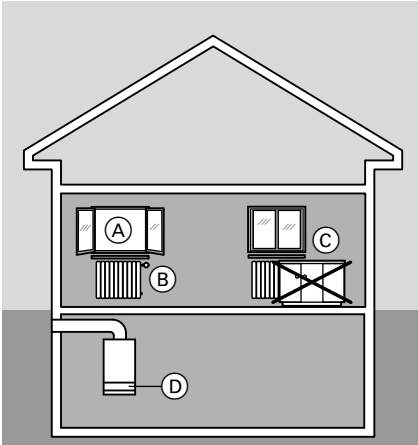
#### Фильтр для воды в контуре водоразбора ГВС (если имеется)

В целях соблюдения санитарно-гигиенических норм

- в фильтрах, не промываемых обратным потоком, через каждые 6 месяцев следует заменять патрон фильтра (через каждые 2 месяца должен проводиться контрольный осмотр),
- промываемые фильтры подвергать промывке обратным потоком каждые 2 месяца.

## Советы по экономии энергии

Дополнительно сэкономить энергию можно посредством следующих мер:



- Правильная организация проветривания.  
На короткое время полностью открыть окно (A), закрыв при этом терморегулирующие вентили (B)
- Не допускать перегрева, стараться поддерживать температуру помещения на уровне 20 °С, уменьшение температуры помещения на 1 градус способствует экономии затрат на отопление до 6%.
- При наступлении темноты на окнах опускать жалюзи (если имеются).
- Правильно отрегулировать терморегулирующие вентили (B).
- Не загромождать радиаторы (C) и терморегулирующие вентили (B).
- Использовать возможности регулирования, которыми располагает контроллер (D)
- Включать циркуляционный насос контура водоразбора ГВС только во время отбора горячей воды
- Контролировать расход горячей воды: приняв душ, вы, как правило, потратите меньше энергии, чем приняв полную ванну.

## Предметный указатель

### Предметный указатель

<b>В</b>	Осмотр.....18
Включение.....9	Ошибка (неисправность).....17
<b>Д</b>	<b>П</b>
Дисплей.....7	Первичный ввод в эксплуатацию.....6
Договор технического обслуживания.....18	<b>С</b>
<b>З</b>	Сообщение о готовности.....6
Защита от замерзания.....9	<b>Т</b>
<b>И</b>	Температура горячей воды.....11
Изменение температуры.....8, 11	Температура помещения.....8
Индикация температуры.....14	Температура теплоносителя.....11
<b>Н</b>	<b>У</b>
Неисправность.....15	Указания по очистке.....18
<b>О</b>	<b>Ф</b>
Обслуживание.....18	Фильтр для воды в контуре водоразбора ГВС.....18
Органы индикации.....7	Функция комфортного режима.....12
Органы управления.....7	







## К кому обращаться за консультациями

По вопросам обслуживания и ремонта Вашей установки обратитесь, пожалуйста, в специализированную фирму. Ближайшие к Вам специализированные фирмы Вы можете найти на сайте [www.viessmann.com](http://www.viessmann.com) в интернете.

ТОВ "Віссманн"  
вул. Дмитрова, 5 корп. 10-А  
03680, м.Київ, Україна  
тел. +38 044 4619841  
факс. +38 044 4619843

Филиал в г. Екатеринбург  
Ул. Крауля, д. 44, офис 1  
Россия - 620109, Екатеринбург  
Телефон : +7 / 343 / 210 99 73, +7 / 343 /  
228 03 28  
Телефакс: +7 / 343 / 228 40 03

Филиал в г. Санкт-Петербург  
Пр. Стачек, д. 48, офис 301-303  
Россия - 198097, Санкт-Петербург  
Телефон: +7 / 812 / 326 78 70  
Телефакс: +7 / 812 / 326 78 72

ООО "Виссманн"  
Ул. Вешних Вод, д. 14  
Россия - 129337, Москва  
Телефон: +7 / 495 / 77 58 283  
Телефакс: +7 / 495 / 77 58 284  
[www.viessmann.ru](http://www.viessmann.ru)

5599 584 GUS Оставляем за собой право на технические изменения.

Отпечатано на экологически чистой бумаге,  
отбеленной без добавления хлора.

